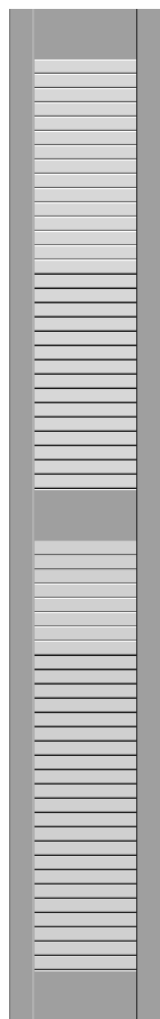


МАСШТАБ 1 : 15



50

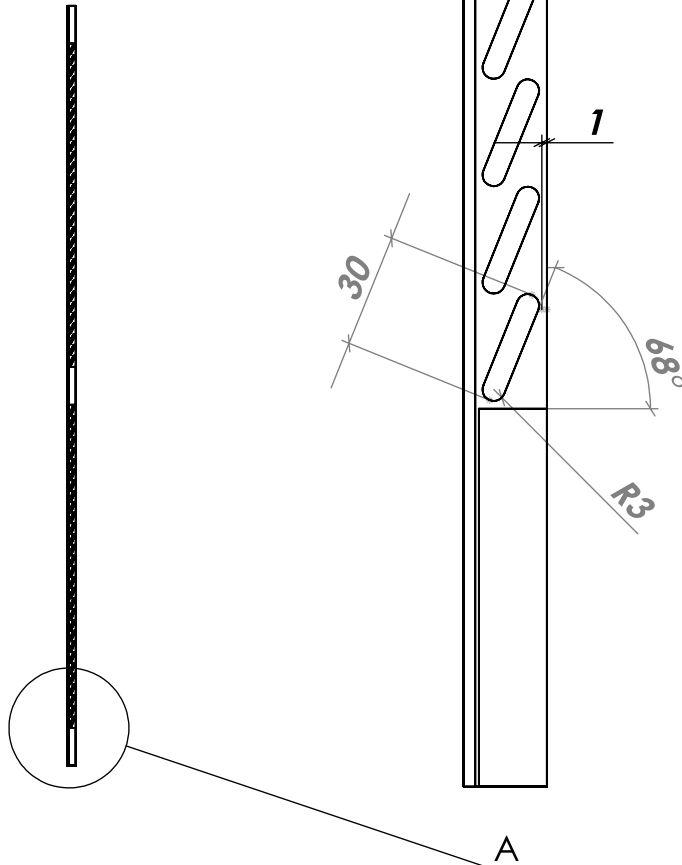
50

22

R3

18

МАСШТАБ 1 : 2



30

1

89°

R3

A

Инв. № подл.	Подп. и дата	Взам. инв. №	Инв. № дубл.	Подп. и дата
Изм.	Лист	№ докум.	Подп.	Дата

Лист

1